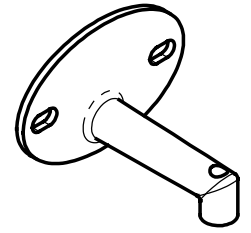
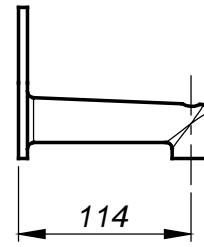
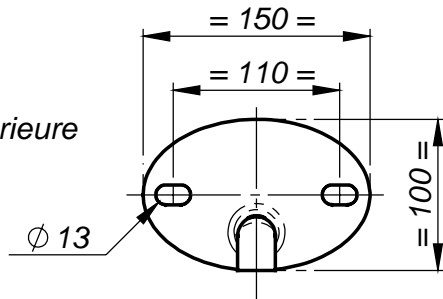
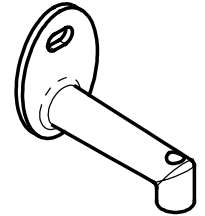
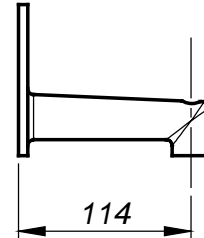
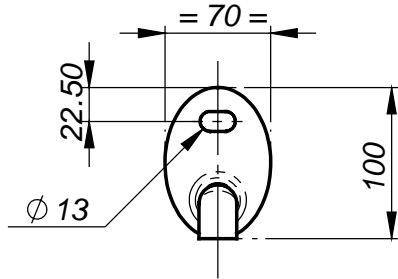


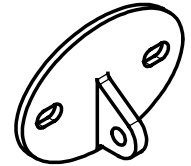
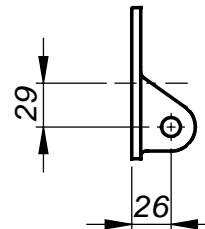
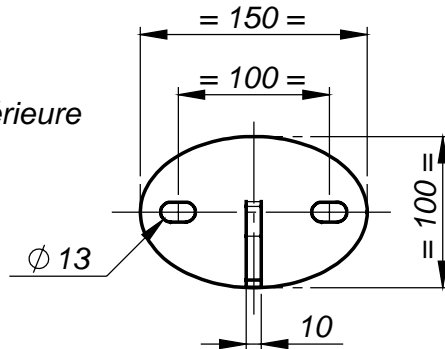
Grande Platine Inférieure  
13/GPI



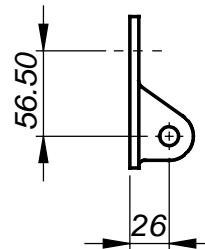
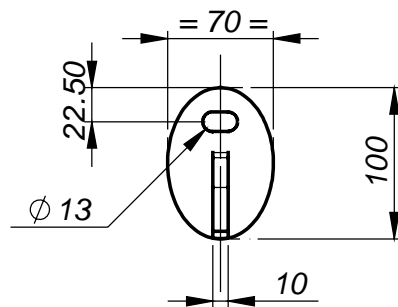
Platine inférieure  
13/PI



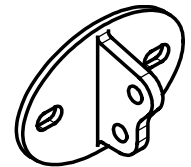
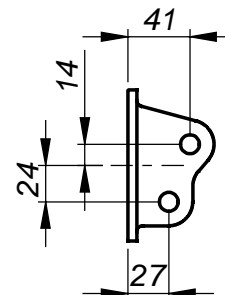
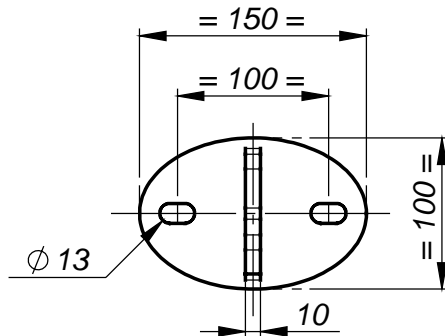
Grande Platine Supérieure  
13/GPS

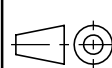


Platine Supérieure  
13/PS



Grande Platine Supérieure Double Tirants  
13/GPS-DT



|   |  |  |  |                            |  |
|---|--|--|--|----------------------------|--|
| Matière : X5CrNiMo17.12.2/AISI 316/1.4401   |  | Finition: Brossé gr320   |  | Masse (gr):<br>(pour info) |  |
| Vérif./Validat°.FAB/date:   |  | <b>Platines Marquise</b><br>PLAN D'ENCOMBREMENT  |  |                            |  |
| Vérif./Validat°.BE/date:  |  |  |  |                            |  |
| Dessiné par:<br>S. Giacometti   |  |  |  |                            |  |
| <b>SADEV</b>  |  | Info@sadev.com / www.sadev.com<br>Sous réserve de modification<br>Ce plan ne peut être reproduit sans notre autorisation |  | 06/03/09                   |  |
|   |  |  |  | Date création              |  |
|   |  |  1:5<br>Echelle                      |  | A4<br>Format               |  |
| Z:\sadev\_Solidworks\Sadev Pieces Standards\Encombrement Platines - vendredi 6 mars 2009 10:49:25 |  |  |  |                            |  |